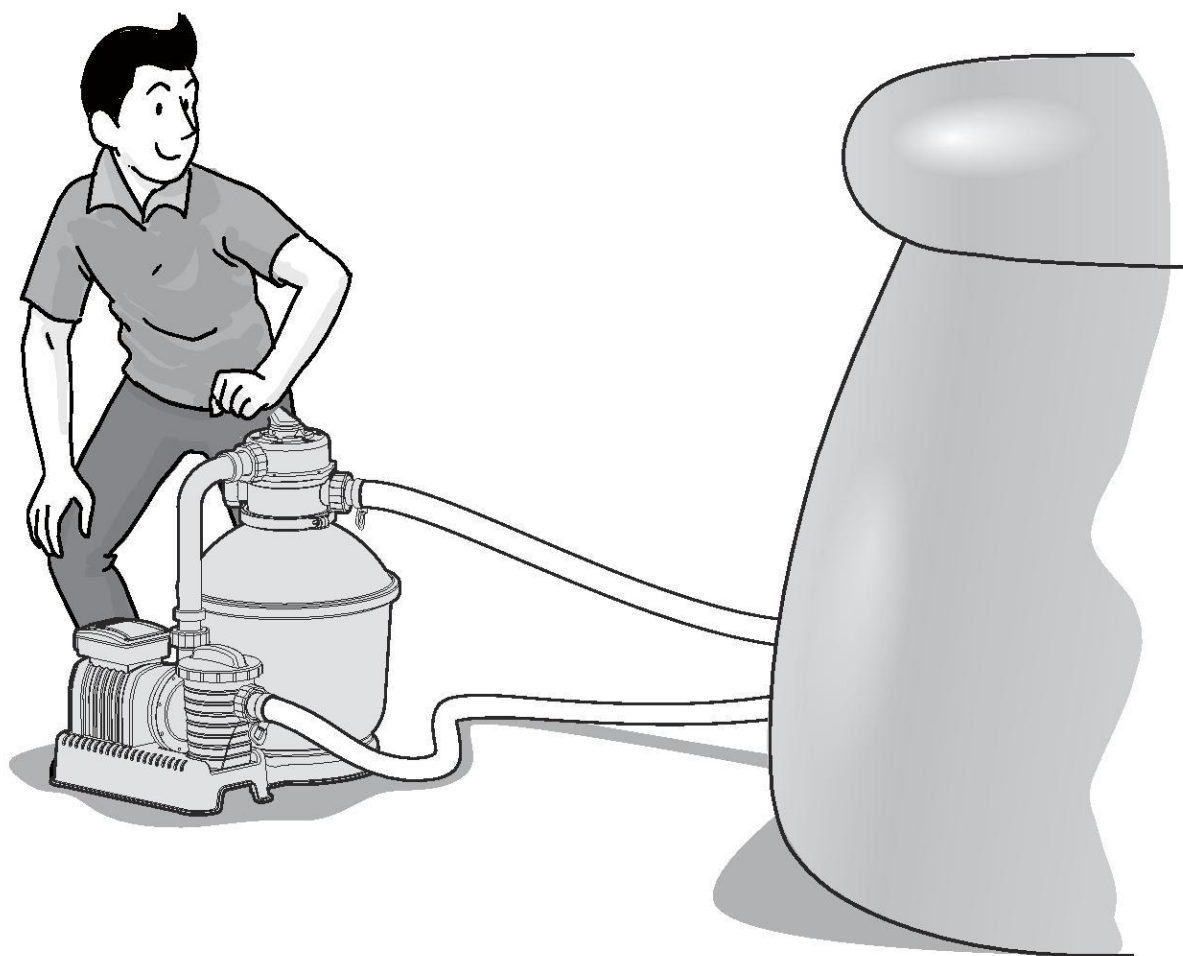


Bestway.

#58400

Hmax 1.5m Hmin 0.19m IPX5



ПЕСЧАНЫЙ ФИЛЬТР

FLOWCLEAR™

РУКОВОДСТВО ПОЛЬЗОВАТЕЛЯ

www.bestway-global.com

www.bestway-service.com



ПРЕДУПРЕЖДЕНИЕ

ВАЖНЫЕ ПРАВИЛА ТЕХНИКИ БЕЗОПАСНОСТИ ПРОЧТИТЕ И ВЫПОЛНЯЙТЕ ВСЕ ПРАВИЛА ТЕХНИКИ БЕЗОПАСНОСТИ.

При установке и использовании данного электрического оборудования, следует всегда выполнять основные правила техники безопасности, среди которых:

- Питание насоса должно осуществляться через изолирующий трансформатор или устройство защитного отключения (УЗО) с номинальным остаточным током срабатывания, не превышающим 30 мА.
- Источник питания на стене здания должен быть расположен на расстоянии более 4 м от бассейна и на высоте минимум 1,2 м.
- Устройство должно быть оснащено заземленным источником питания.
- **РИСК УДАРА ЭЛЕКТРИЧЕСКИМ ТОКОМ** - Запрещается пользоваться насосом, когда люди находятся в бассейне. В случае поломки песчаного фильтра не допускайте людей в бассейн.
- **НЕ ЗАКАПЫВАЙТЕ СЕТЕВОЙ ШНУР В ЗЕМЛЮ.** Располагайте сетевой шнур так, чтобы максимально избежать риска его повреждения газонокосилками, подравнивателями изгородей и другими подобными инструментами.
- Для уменьшения риска получения удара электрическим током немедленно заменяйте поврежденный сетевой шнур.
- Если поврежден провод питания, во избежание опасности его необходимо заменить, сделать это могут: производитель, сервис техобслуживания или электрик, имеющий достаточную квалификацию.
- Удлинитель использовать запрещено.
- Опасность удара электрическим током! Использование песчаного фильтра при неправильном напряжении опасно и приводит к его повреждению.
- Не удаляйте заземляющий контакт и не изменяйте штекер любым способом. Не пользуйтесь штекерами-переходниками. Проконсультируйтесь с квалифицированным электриком по любым вопросам, касающимся штекеров и заземления ваших устройств.
- Обращайтесь с песчаным фильтром осторожно. Не тяните или не переносите песчаный фильтр за сетевой шнур. Никогда не выдергивайте штекер из розетки за провод. Оберегайте шнур от потертостей. Острые предметы, масло, движущиеся части и тепло не должны воздействовать на песчаный фильтр.
- Всегда отключайте изделие из розетки перед тем, как убрать, почистить, произвести техобслуживание или отрегулировать изделие.
- Не подсоединяйте и не отсоединяйте устройство от сети питания влажными руками.
- Обязательно отсоединяйте устройство от сети питания:
 - В дождливые дни;
 - Перед чисткой или другим обслуживанием;
 - Если вы оставляете его без присмотра на долгое время (например, уезжая на праздники).
- Если изделие не будет использоваться в течение долгого времени, например, зимой, разберите его и храните в закрытом помещении.
- **Осторожно!** Прочитайте инструкции перед использованием изделия, а также перед каждой установкой и сборкой.
- Храните эту инструкцию в надежном месте. Сверяйтесь с ней каждый раз, разбирая бассейн.
- В случае утери инструкции обратитесь в компанию Bestway или на веб-сайт: www.bestway-service.com
- Электрические подключения должны соответствовать национальным нормам ведения электромонтажных работ. При возникновении любых вопросов обращайтесь к квалифицированному электрику.

ВНИМАНИЕ: Этот песчаный фильтр предназначен для использования только со складными бассейнами. Не используйте его в стационарных бассейнах. Складной бассейн – бассейн, изготовленный таким образом, что его можно быстро разобрать для хранения и снова собрать для использования. Стационарный бассейн – бассейн, построенный в земле или на земле, или же в здании, таким образом, он не может быть быстро разобран для хранения.

- Данное изделие может использоваться детьми в возрасте 8 лет и старше, а также лицами с ограниченными физическими, сенсорными и умственными возможностями либо лицами без соответствующих навыков и опыта, если они находятся под присмотром или проинструктированы на предмет безопасного использования изделия и осознают связанные с этим опасности. Детям запрещается играть с изделием. Чистку и пользовательское обслуживание запрещено выполнять детям без присмотра. (Для рынка ЕС)
- Данное изделие не предназначено для использования лицами (включая детей) с ограниченными физическими, сенсорными и умственными возможностями, а также лицами без соответствующего опыта и знаний, если они не находятся под присмотром или не проинструктированы о порядке пользования изделием лицом, ответственным за их безопасность. Следует наблюдать за детьми, чтобы они не игрались с изделием. (Для рынков вне ЕС)

- Чистку и пользовательское обслуживание должны выполнять взрослые старше 18 лет, осведомленные об опасности поражения электрическим током.

ПРИМЕЧАНИЕ:

- Поместите песчаный фильтр на прочную и ровную поверхность. Убедитесь в том, что песчаный фильтр располагается не ближе 2м от бассейна. Это расстояние должно быть как можно больше.
- Обратите внимание на положение бассейна и песчаного фильтра, должны иметься нормальные условия для вентиляции, слива воды и доступа для техобслуживания. Никогда не размещайте песчаный фильтр там, где может скапливаться вода, или на дорожке вокруг бассейна.
- После установки бассейна должен быть обеспечен доступ к штекеру. Штекер песчаного фильтра должен располагаться не ближе 3,5метров от бассейна.
- Атмосферные условия могут повлиять на работу и срок службы песчаного фильтра; примите надлежащие предосторожности для того, чтобы защитить песчаный фильтр от ненужного износа, который может произойти из-за холодной или жаркой погоды и под воздействием прямых солнечных лучей.
- Перед использованием песчаного фильтра осмотрите его и убедитесь в том, что все детали на месте. Сообщайте фирме Бестуэй (Bestway) по адресу обслуживания клиентов, указанному в этом руководстве, обо всех поврежденных или отсутствующих во время покупки деталях.
- Все изношенные детали должны быть заменены как можно скорее. Используйте только детали, поставляемые производителем.
- Не разрешайте ни детям, ни взрослым опираться или сидеть на изделии.
- Не добавляйте химикаты в песчаный фильтр.
- При использовании для очистки воды в бассейне химикатов рекомендуется использовать минимальное время фильтрации для безопасности купающихся в соответствии с нормативами.
- Установленное изделие следует использовать только для сред, предусмотренных или указанных производителем.
- Необходимо проверить, чтобы всасывающие отверстия не были заблокированы.
- Во время проведения работ по техническому обслуживанию системы фильтрации рекомендуется прекратить фильтрацию.
- Регулярно проверяйте степень засорения фильтра.
- Рекомендуется еженедельно проверять обратную промывку или чистоту воды. Для обеспечения чистой воды в бассейне рекомендуется ежедневно фильтровать воду в течение 8 часов.
- Необходимо как можно скорее заменять любой поврежденный элемент или набор элементов. Используйте только детали, разрешенные к применению лицами, ответственными за реализацию изделия на рынке.
- Все фильтры и фильтрующие материалы следует регулярно проверять для предотвращения образования отложений, препятствующих нормальной фильтрации. Утилизация использованных фильтрующих материалов должна также соответствовать действующим нормам/требованиям законодательства.
- Соблюдайте все требования и рекомендации по технике безопасности, содержащиеся в руководстве. В случае сомнений по вопросам эксплуатации насоса или циркуляционных установок, обратитесь к квалифицированному мастеру или производителю/импортеру/дистрибьютору. Установка циркуляции воды должна соответствовать европейским, национальным и местным нормам и правилам, особенно в части электрооборудования. Любые изменения положения клапана, размера насоса, размера сетки могут привести к изменению расхода воды, а также скорости всасывания.
- Это изделие не предназначено для коммерческого применения.

Внимательно изучите инструкции и сохраните их для дальнейшего использования в справочных целях.

СОХРАНИТЕ ЭТИ ИНСТРУКЦИИ

УТИЛИЗАЦИЯ

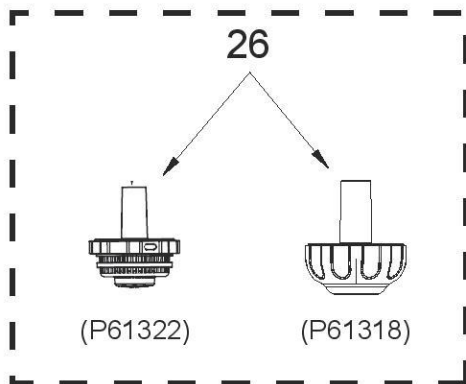
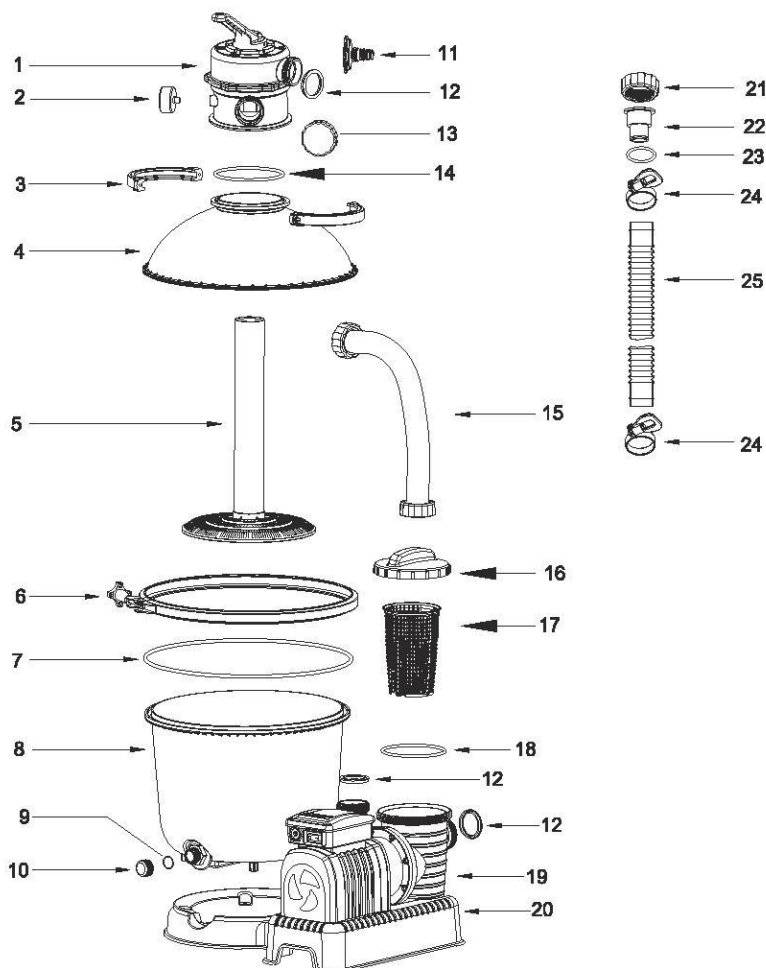
 **Что означает перечеркнутый мусорный контейнер:**
Не выбрасывайте электроприборы вместе с другим нерассортированным бытовым мусором, используйте для этого отдельные специальные контейнеры или способы сбора. Информацию, касающуюся возможностей сбора такого мусора, можно получить в местном самоуправлении.

Если электроприборы выбрасываются прямо на свалки или полигоны, опасные вещества могут просочиться в грунтовые воды и попасть в круговорот веществ, участвующих в пищевой цепи, тем самым причинить вред вашему здоровью и благосостоянию.

Продавец по закону обязан бесплатно принять обратно ваш старый электроприбор для утилизации при замене старых электроприборов на новые.

ОБЗОР КОМПЛЕКТА ЧАСТЕЙ

Перед сборкой песчаного фильтра, потратьте несколько минут на то, чтобы изучить все детали.

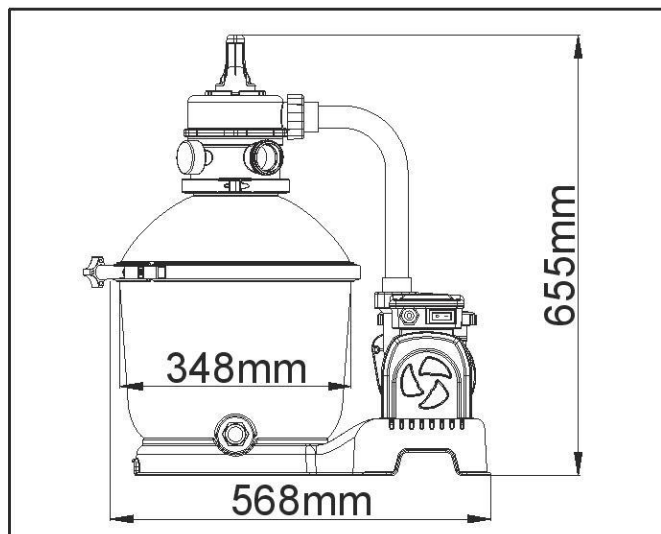


№	ОПИСАНИЕ	КОЛ.	ЗАПЧАСТЬ №
1	Регулирующий клапан	1	P61140
2	Манометр	1	P61138
3	Хомут верхнего фланца	2	P6553
4	Верхний резервуар	1	P6620
5	Втулка	1	P6621
6	Хомут фланца	1	P6622
7	Уплотнительное кольцо	1	P6623
8	Нижний резервуар	1	P6905
9	Шайба сливного отверстия	1	P6581
10	Крышка сливного клапана	1	P6580
11	Переходник для садового шланга	1	P6614
12	Шайба	5	P6029
13	Крышка порта «D»	1	P6540
14	Уплотнительное кольцо	1	P6149
15	Трубопровод	1	P6560
16	Крышка сетчатого фильтра	1	P6561
17	Сетчатый фильтр	1	P6562
18	Уплотнительное кольцо	1	P6563
19	Насос	1	P6843
20	Насос (только для Великобритании)	1	P6844
21	Гайка-переходник	3	P6615
22	Переходник шланга	2	P6618
23	Уплотнительное кольцо	2	P6005
24	Хомуты шланга	4	P6124

Детали по дополнительному заказу

21	Гайка-переходник	2	P6615
22	Переходник шланга	2	P6618
23	Уплотнительное кольцо	2	P6005
24	Хомуты шланга	2	P6124
25	Шланг(Ф32mm 3M)	2	P6022
26	Сетка для улавливания мусора	1	P61322
	Сетка для улавливания мусора	1	P61318

СПЕЦИФИКАЦИЯ



Диаметр фильтра:	348mm
Рабочая площадь фильтра:	0.095m ² (1.02ft ²)
Макс. Рабочее давление:	0.84Bar(12PSI)
Рабочее давление песчаного фильтра:	<0.45Bar(6.5PSI)
Макс. температура воды:	35°C
Песок:	Не входит в комплект поставки
Фракция песка:	Кварцевый песок №20, 0,45-0,85мм
Количество песка:	Приблизительно 18 кг

ОПИСАНИЕ УПРАВЛЯЮЩЕГО КЛАПАНА

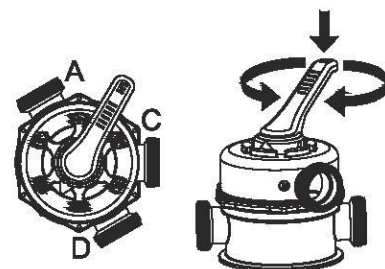
ВНИМАНИЕ: Во избежание повреждения оборудования и получения травмы, отключайте насос песчаного фильтра из розетки каждый раз при переключении режима управляющего клапана. Изменение положения клапана во время работы насоса может испортить управляющий клапан, что может привести к травме или повреждению оборудования.

Как пользоваться управляющим клапаном

Нажмите вниз ручку управляющего клапана и поверните в нужное положение (режим)

РЕЖИМЫ УПРАВЛЯЮЩЕГО КЛАПАНА

Управляющий клапан используется при выборе шести различных режимов работы фильтра: фильтрующего, промывающего, циркуляционного, обратной промывки, закрытого и сливного.



- Фильтрующий:** Этот режим используется для фильтрации воды в бассейне и устанавливается в 99% случаев работы фильтра. Вода прокачивается через песчаный фильтр, где она очищается, и возвращается в бассейн.
- ↻
Циркуляция: В этом режиме вода из бассейна циркулирует, минуя песчаный фильтр, режим используется, когда фильтр сломан и мусор задерживается на сетках от мусора.
- ⏪
Обратная промывка: Этот режим используется для очистки песчаной массы; вода прокачивается через соединительный патрубок, далее снизу вверх через песок и удаляется через патрубок D.
- ⏩
Слив: В этом режиме вода сливается из бассейна; при этой настройке вода идет мимо фильтра, вода откачивается и выходит из патрубка C, а не возвращается в бассейн.
- 💧
Промывка: Этот режим применяется при первом пуске, очистке и выравнивании песчаной массы после обратной промывки; вода пропускается вниз через песок, поднимается вверх по соединительному патрубку и выводится через патрубок D.
- ✕
Закрытый: В этом режиме поток воды между фильтром и бассейном перекрыт.

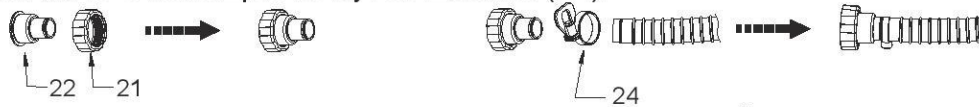
ПРИМЕЧАНИЕ

- Убедитесь в том, что при сбросе воды выполняются все требования местных и государственных правил. Не спускайте воду туда, где она может что-нибудь затопить или повредить.
- Когда управляющий клапан выставлен в режимы промывки, обратной промывки или слива, вода выходит через патрубок D.
- Не включайте песчаный фильтр при этом положении управляющего клапана, чтобы не повредить его.
- Не устанавливайте регулирующий клапан в положение между двумя функциями, поскольку это приведет к протеканию.
- Чтобы не было утечки воды, навинтите крышку патрубка D на патрубок D управляющего клапана перед использованием песчаного фильтра.

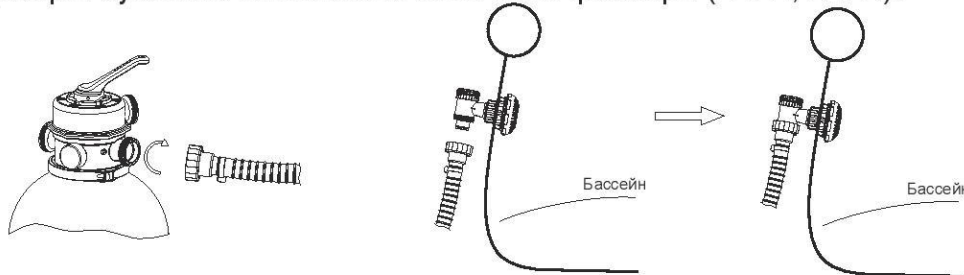
ПЕРЕХОДНИК ДЛЯ САДОВОГО ШЛАНГА

Бассейн с клапанами (диам. 3,8 см)

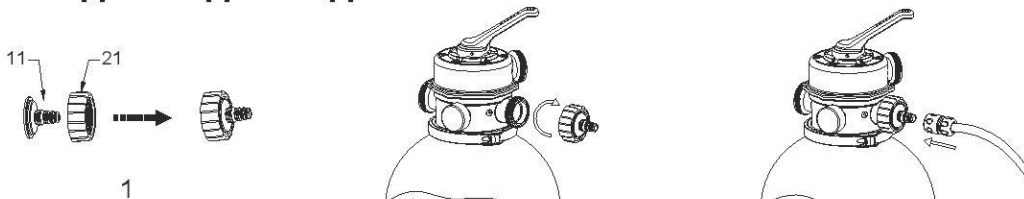
- 1) Подсоедините переходник для шланга (22) с гайкой переходника (21) к обоим концам шлангов и затяните с помощью хомутов шланга (24).



- 2) Прикрепите шланги к песочному фильтру, вставив шланговый фитинг в порт насоса. Завинтите резьбовые удерживающие кольца на место.
- 3) Прикрепите шланги к соединительным клапанам на бассейне. Убедитесь, что совпадают соответствующие буквы на бассейне и песочном фильтре (А к А, В к В).



ФУНКЦИИ ПЕРЕХОДНИКА ДЛЯ САДОВОГО ШЛАНГА



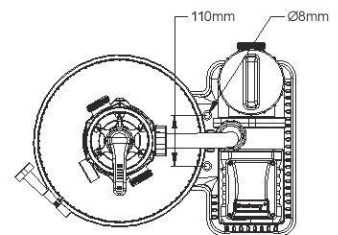
1. Соберите переходник (11) для садового шланга.
2. Навинтите переходник (11) для садового шланга на канал D песочного фильтра.
3. Подсоедините садовый шланг к переходнику (11) для садового шланга.

ПРИМЕЧАНИЕ.

1. Переходник для садового шланга можно использовать только для слива воды и подсоединять только к каналу D песочного фильтра.
2. Перед сборкой переходника для садового шланга обязательно выключайте и отсоединяйте от электропитания песочный фильтр, а также устанавливайте регулирующий клапан в закрытое положение.
3. Перед сборкой переходника для садового шланга убедитесь, что шайба находится в надлежном положении.

Раздел I: Сборка (Необходимо наличие отвертки под крест).

1. Аккуратно достаньте все детали из упаковки и проверьте все ли цело. Если какие то детали повреждены, немедленно поставьте об этом в известность продавца, у которого была сделана покупка.
2. Песчаный фильтр следует поместить на прочном, ровном основании, лучше всего на бетонном блоке. Расположите песчаный фильтр таким образом, чтобы патрубки и управляющий клапан были легко доступны для работы и обслуживания.
3. Стандарт «EN60335-2-41 TEST» требует вертикальной установки песчаного фильтра на земле или на основании из дерева или бетона перед началом использования во избежание его случайного падения. Вес песчаного фильтра в сборе превышает 18 кг. Отверстия для крепления должны иметь диаметр 8 мм и располагаться на расстоянии 110мм друг от друга. Для крепления песчаного фильтра к основанию используйте два болта с гайками диаметром до 8мм.

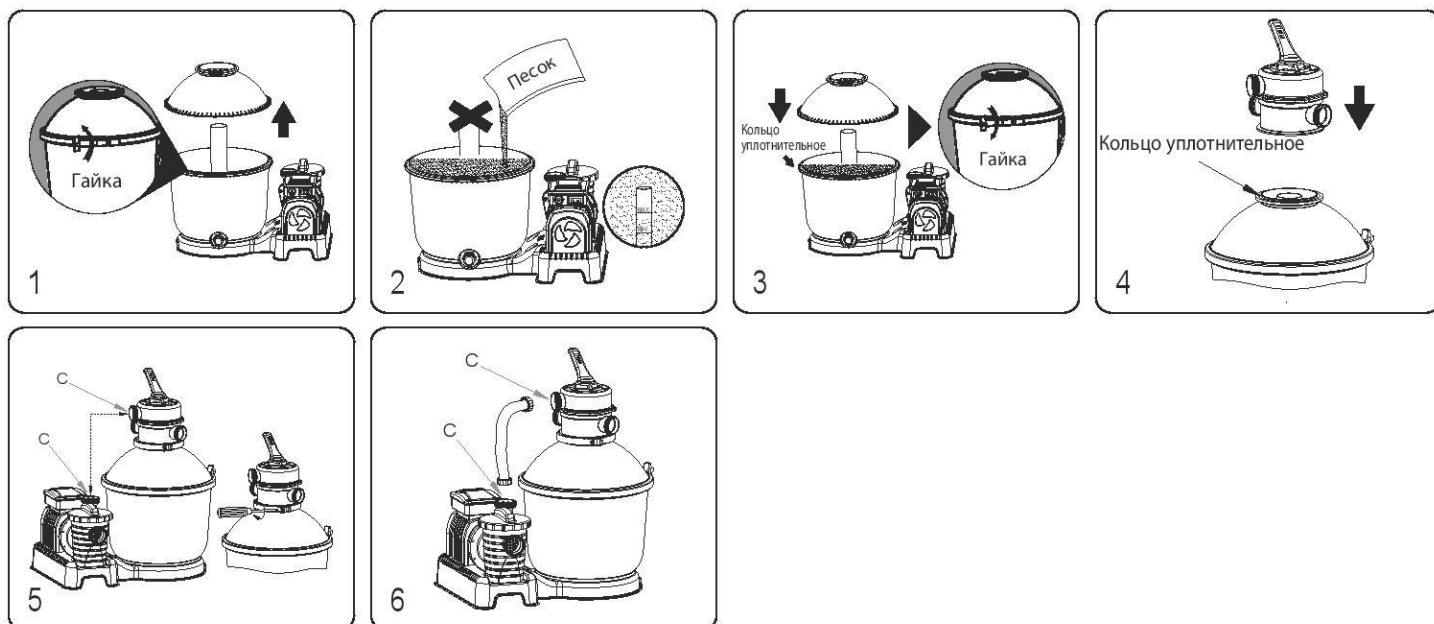


Заполните фильтр песком нужной фракции.

ПРИМЕЧАНИЕ: Используйте песок особого качества для бассейнов, без присутствия извести или глины: кварцевый песок №20, фракции 0,45-0,85мм, одного мешка на 18кг должно хватить. Если вы не будете использовать рекомендованное количество фильтровального песка, фильтрующая способность снизится, а песочный фильтр может выйти из строя, что повлечет за собой аннулирование гарантии.

ПРИМЕЧАНИЕ: Чтобы не повредить скиммер во время добавления песка, налейте немного воды в нижнюю часть корпуса, чтобы скиммер на соединительном патрубке был под водой.

ПРИМЕЧАНИЕ: ПЕСОК В КОМПЛЕКТ НЕ ВХОДИТ.



1. Поверните гайку против часовой стрелки, чтобы открыть хомут фланца и снять верхний бак.
2. Медленно всыпьте песок так, чтобы его вес не повредил скиммер на втулке, пока количество песка не достигнет промежутка между отметками «MAX» и «MIN». Не засыпайте песок в трубку втулки. Песок #20 Silica, 0,45-0,85 мм., приблизительно 18 кг.
3. Убедитесь в том, что уплотнительное кольцо правильно расположено на кромке нижнего бака. Убедитесь в том, что кольцо и кромка чистые, без зазубрин, разрывов, мусора или песка. Подсоедините верхний бак к нижнему баку, установите зажим фланца на стык и закрутите гайку по часовой стрелке, чтобы затянуть зажим.
4. Подсоедините регулирующий клапан к верхнему баку, чтобы уплотнительное кольцо стало на место на кромке верхнего бака. Убедитесь в том, что уплотнительное кольцо и кромка верхнего бака чистые, без зазубрин, разрывов, мусора или песка, а также, что вертикальная трубка втулки вставлена в основание регулирующего клапана.
5. Убедитесь, что канал «С» на регулирующем клапане совмещен с каналом «С» на насосе. Установите хомут верхнего фланца и завинтите его на место.
6. Подсоедините трубопровод к каналу «С» насоса и к каналу «С» регулирующего клапана и завинтите резьбовые стопорные кольца на место. Убедитесь в том, что шайбы правильно установлены на обоих концах трубопровода.

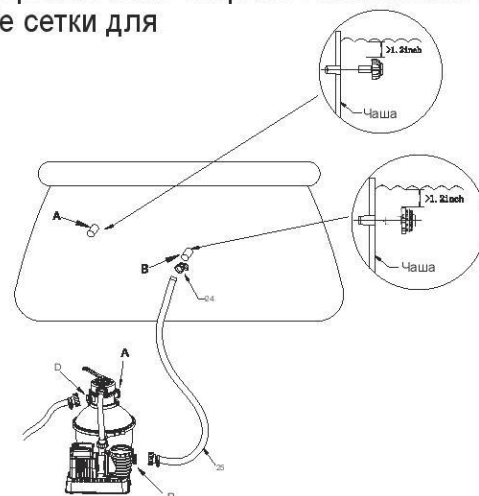
Раздел II: Конфигурация шлангов для промывки и обратной промывки

ПРИМЕЧАНИЕ: Убедитесь в том, что управляющий клапан переключен в закрытое положение. Бассейн должен быть наполнен водой; убедитесь в том, что обе сетки для улавливания (26) полностью погружены в воду.

1. Подключить один шланг к патрубку В песчаного фильтра; завинтить резьбовое уплотнительное кольцо до упора.
2. Подсоедините другой конец шланга (25) к выпускному отверстию бассейна «В».
3. Снимите заглушку с выпускного отверстия «В» бассейна и вставьте сетку для улавливания засорений (26), входящую в комплект.
4. После подсоединения шланга и сетки для улавливания засорений затяните хомут шланга.

ПРИМЕЧАНИЕ. Необходимо убедиться, что все элементы – шланг, сетка для улавливания засорений и выпускное отверстие бассейна – находятся в правильном положении.

- Привинтите другой шланг к каналу «D» (см. инструкции по подсоединению переходников в брошюре комплекта принадлежностей) и поместите противоположный конец в область слива.
- После подсоединения шлангов можете приступить к наполнению бассейна (см. инструкции в руководстве пользователя бассейна).



Раздел III: Обратная промывка и промывка

Обратная промывка и промывка фильтра должны быть выполнены для промывки песка перед первым включением насоса в работу.

ВНИМАНИЕ: НЕ ВКЛЮЧАЙТЕ ПЕСЧАНЫЙ ФИЛЬТР БЕЗ ВОДЫ

1. Нажмите вниз ручку управляющего клапана и поверните в положение Обратная промывка.
2. Вставьте штепсельную вилку в устройство защитного отключения, затем включите песочный фильтр на 3-5 минут, или пока не пойдет чистая вода.
3. Отключите песочный фильтр из розетки и переключите управляющий клапан в режим промывки.
4. Включите устройство в розетку, и пусть песочный фильтр поработает одну минуту. Вода будет протекать через фильтр, и выходить из патрубка D.
5. Отключите песочный фильтр от сети. Переключите управляющий клапан в закрытое положение.
6. Наполните бассейн.

ВАЖНО! Во время этой процедуры из бассейна удаляется вода, которую надо восполнять. Немедленно отключайте песочный фильтр, если вода достигнет уровня входного и выходного отверстий бассейна.

НЕ ВКЛЮЧАЙТЕ ПЕСЧАНЫЙ ФИЛЬТР БЕЗ ВОДЫ.

Раздел IV: Окончательная установка песчаного фильтра

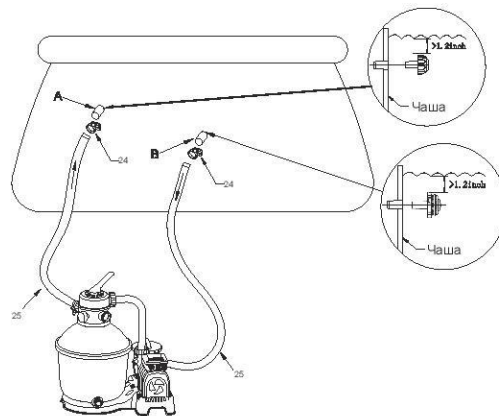
Подключите второй шланг

ПРИМЕЧАНИЕ: Необходимо убедиться, что гидравлические соединения не забиты.

ПРИМЕЧАНИЕ: Убедитесь в том, что управляющий клапан переключен в закрытое положение.

1. Отсоедините шланг от канала «D».
2. Прикрепите шланг (25) к каналу «A» регулирующего клапана; завинтите резьбовое стопорное кольцо на место.
3. Подсоедините другой конец шланга (25) к впускному отверстию бассейна «A».
4. Снимите заглушку с впускного отверстия «A» бассейна и вставьте сетку для улавливания засорений (26), входящую в комплект.
5. После подсоединения шланга и сетки для улавливания засорений затяните хомут шланга.

ПРИМЕЧАНИЕ. Необходимо убедиться, что все элементы – шланг, сетка для улавливания засорений и впускное отверстие бассейна – находятся в правильном положении.



Раздел VI: Работа песчаного фильтра

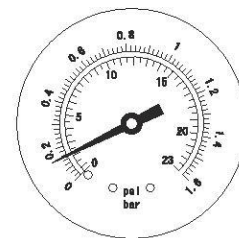
1. Песочный фильтр готов к работе. Переключите управляющий клапан в фильтрующее положение.

ПРИМЕЧАНИЕ: Для предотвращения риска электрического удара, вытирайте насухо песочный фильтр.

2. Работа песчаного фильтра.

ПРИМЕЧАНИЕ: Песочный фильтр начал работу в фильтрующем режиме.

Проверьте, возвращается ли вода в бассейн, и заметьте давление фильтра на манометре. Обычно рекомендуемое давление песчаного фильтра при работе меньше 0.45Бар (6.5PSI).



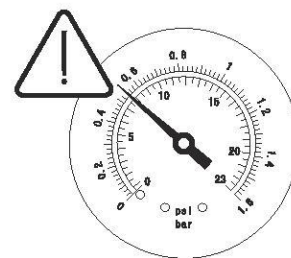
Обслуживание песчаного фильтра

ВНИМАНИЕ: Перед началом техобслуживания убедитесь в том, чтобы песочный фильтр был выключен и отключен от сети (штекер вытасчен из розетки), иначе вы подвергаете себя серьезной опасности.

По мере того, как в песчаном фильтре скапливается грязь, показание давления на манометре растет. Если давление на манометре выше 0.45Бар (6.5PSI) или вода слабо протекает в бассейн, наступило время промыть песок. Чтобы промыть песчаную подушку выполните указания, перечисленные в **разделе II; разделе III: Обратная промывка и промывка**

ПРИМЕЧАНИЕ.

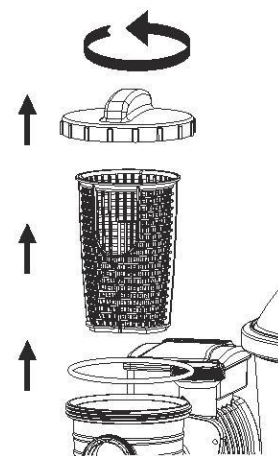
1. Манометр используется только для измерения давления воды и не является прецизионным измерительным устройством.
2. Мы рекомендуем промывать песочный слой раз в месяц или реже, в зависимости от частоты использования бассейна. Не промывайте песок слишком часто.



Очистка защитного фильтра

1. Отключите песчаный фильтр из розетки и переключите управляющий клапан в режим «Закрыто».
2. Замените сетки для улавливания засорений заглушками, чтобы исключить утечку воды.
3. Снимите крышку фильтра, отвинтив ее.
4. Выньте защитный фильтр, очистите его от мусора.
5. Установите защитный фильтр на место. Проверьте правильность совмещения отверстия в защитном фильтре.
6. Проверьте, на месте ли уплотнительное кольцо. Знова завинтите крышку фильтра.
7. Снимите заглушки и установите сетки для улавливания засорений.

ПРИМЕЧАНИЕ: Защитный фильтр надо регулярно чистить. Грязный или забившийся защитный фильтр ухудшает работу песчаного фильтра.



Понижение уровня воды в бассейне, слив

1. Отключите песчаный фильтр из розетки и переключите управляющий клапан в режим слива.
2. Отключите шланг от входного отверстия А бассейна и патрубка А песчаного фильтра и подключите к патрубку D.

ПРИМЕЧАНИЕ. Не забудьте заменить сетки для улавливания засорений заглушками, чтобы исключить утечку воды.

3. Включите песочный фильтр, чтобы удалить воду из бассейна.

ПРЕДУПРЕЖДЕНИЕ: НЕ ВКЛЮЧАЙТЕ ПЕСЧАНЫЙ ФИЛЬТР БЕЗ ВОДЫ

Подготовка к зиме

В местах, где зимой температура обычно ниже температуры замерзания воды, оборудование бассейна надо готовить к зиме, чтобы избежать его повреждения. Если дать воде замерзнуть, она может повредить песчаный фильтр, что в свою очередь отменит действие гарантии.

1. Для этого надо: Сделать обратную промывку фильтра, как описано ранее.
2. Слейте воду из бассейна согласно инструкции пользователя бассейна.
3. Отвинтите крышку сливного клапана снизу бака и слейте оставшуюся воду.
4. Отсоедините оба шланга от бассейна и песчаного фильтра.
5. Полностью высыпьте песок из ёмкости и высушите все детали.
6. Положите песчаный фильтр на хранение в сухое место подальше от детей.

УСТРАНЕНИЕ НЕИСПРАВНОСТЕЙ

Неисправности	Возможные причины	Способ устранения
В бассейн поступает песок	<ul style="list-style-type: none"> – Песок слишком мелкий – Перемещение регулирующего клапана из положения функции обратной промывки в положение функции фильтрации без остановки работы песчаного фильтра – Уровень песка слишком высокий – Поломка скиммера 	<ul style="list-style-type: none"> – Рекомендуется кварцевый песок № 20 размером от 0,45 мм до 0,85 мм – Останавливайте работу песчаного фильтра при каждой настройке регулирующего клапана – Проверьте, находится ли уровень песка между отметками MAX и MIN на коллекторной втулке. – Замените скиммер
Отсутствует поток воды	<ul style="list-style-type: none"> – Не были вынуты стопорные заглушки – Регулирующий клапан установлен в закрытое положение – Сетчатый фильтр засорен – Поломка песчаного фильтра 	<ul style="list-style-type: none"> – Снимите стопорные заглушки и вставьте сетки для улавливания засорений – Выпустите воздух – Очистите сетчатый фильтр – Обратитесь в сервисную службу
Чрезмерное давление на фильтре	<ul style="list-style-type: none"> – Фильтр загрязнен – Известкование песчаного загрузочного слоя – Недостаточная обратная промывка – Поломка манометра 	<ul style="list-style-type: none"> – Выполните обратную промывку – Осмотрите песок и при необходимости замените – Выполните обратную промывку, пока не начнет вытекать чистая вода – Замените манометр.
Регулирующий клапан протекает из канала D	<ul style="list-style-type: none"> – Регулирующий клапан установлен в положение между двумя функциями – Разорвана прокладка 	<ul style="list-style-type: none"> – Установите клапан в положение одной из функций – Замените прокладку
Течь через соединители	<ul style="list-style-type: none"> – Шайба соединителей не на месте – Уплотнительное кольцо шлангового соединения повреждено – Шайба соединителей повреждена – Ослаблены крепления шлангов 	<ul style="list-style-type: none"> – Установите шайбу на место – Замените уплотнительное кольцо – Замените шайбу – Затяните соединения

Ограниченная гарантия производителя от компании BESTWAY®

На приобретенное вами изделие распространяется ограниченная гарантия. Компания Bestway® гарантирует качество изделия и отсутствие дефектов изготовления, вызывающих утечки; в противном случае компания обязуется его заменить. Следующие указания действительны только для стран-членов Европейского союза: Ограниченная гарантия BESTWAY не отменяет и не ограничивает действие положений директивы 1999/44/ЕС.

Ограниченная гарантия действительна: 1 год гарантии на песочный фильтр, начиная с даты покупки.

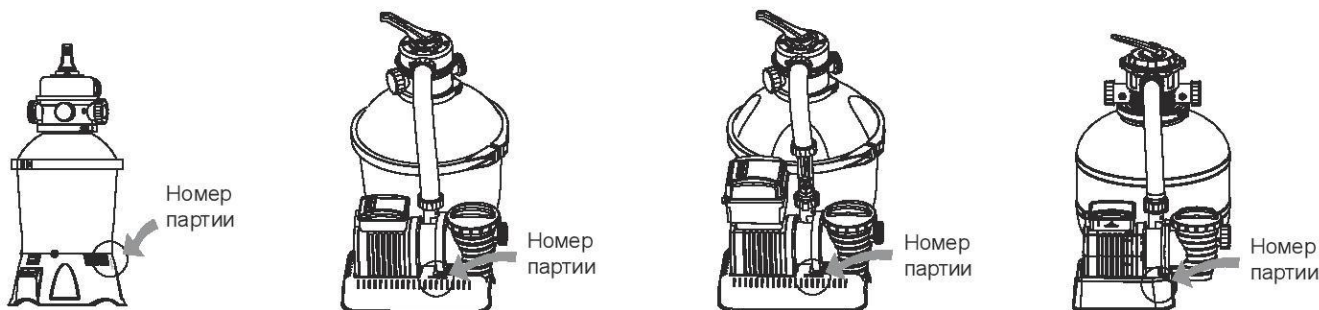
Для подачи гарантийной рекламации следует заполнить данную форму и, приложив к ней копию вашего товарного чека, направить в центр послепродажного обслуживания компании Bestway (Bestway Aftersales Centre). До отправки документов просим обратиться в местный центр послепродажного обслуживания Bestway – вы получите полные инструкции о том, что необходимо для рекламации. Компания Bestway® не выполняет замену изделий, дефекты которых вызваны небрежным обращением или несоблюдением рекомендаций, содержащихся в руководстве пользователя.

Гарантия Bestway распространяется на дефекты производства, обнаруженные при распаковке изделия или во время эксплуатации в соответствии с рекомендациями, содержащимися в руководстве пользователя; данная гарантия распространяется только на изделия, которые не были изменены третьими сторонами. Изделие следует хранить и эксплуатировать в соответствии с техническими рекомендациями.

Гарантия не покрывает ущерб, причиненный в результате неправильного и небрежного использования, включая (но не ограничиваясь) пожар, применение неправильного напряжения, чрезмерный перегрев, неправильную установку, неправильный монтаж проводки или испытания, а также неправильное хранение.

Замены и ремонты не продлевают срок действия гарантии. Ограниченная гарантия действительна в срок, указанный выше; единственная дата, считающаяся датой вступления гарантии в силу, указана на оригинале товарного чека/счета-фактуры.

Скопируйте номер партии, указанный на корпусе песочного фильтра.



Номер партии: _____ Дата товарного чека: _____

КОМУ: ОТДЕЛ ОБСЛУЖИВАНИЯ КОМПАНИИ BESTWAY® ДАТА _____ Номер кода клиента _____

ФАКС/ЭЛЕКТРОННАЯ ПОЧТА/ТЕЛЕФОН: используйте сведения для вашей страны, указанные на последней странице обложки или на нашем веб-сайте: www.bestway-service.com

Укажите ваш адрес полностью. Примечание: неполный адрес может стать причиной задержки доставки.

Компания Bestway оставляет за собой право выставить счет за повторную пересылку посылок при неправильном указании отправителем адреса получателя.

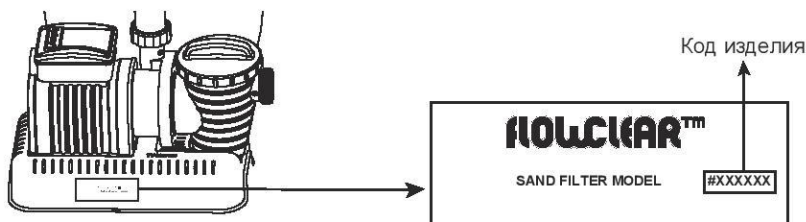
НЕОБХОДИМАЯ ИНФОРМАЦИЯ – ВПИШИТЕ АДРЕС ДОСТАВКИ

ФИО: _____ Адрес: _____ Индекс: _____

Страна: _____ Город: _____ Мобильный телефон: _____

Телефон: _____ Факс: _____ ЭЛ. ПОЧТА: _____

Продавец: _____ Разборчиво напишите код вашего изделия: _____



Все схемы выполняют исключительно иллюстративную функцию. Схемы не отображают действительный масштаб.

Описание проблемы

- Утечка воды
- Устройство перестало работать
- Некомплектность изделия, какая деталь отсутствует – укажите код, содержащийся в руководстве по эксплуатации _____
- Другое, просим описать _____

ВАЖНО! БУДЕТ ВЫПОЛНЕНА ЗАМЕНА ТОЛЬКО ПОВРЕЖДЕННОГО КОМПОНЕНТА, А НЕ ВСЕГО КОМПЛЕКТА.

Компания Bestway оставляет за собой право запросить фотографические свидетельства дефектных компонентов либо потребовать выслать компонент для дополнительного тестирования.

В целях оказания вам максимальной помощи просим предоставлять полную информацию.

ПОСЕТИТЕ НАШ ВЕБ-САЙТ WWW.BESTWAY-SERVICE.COM ДЛЯ ПРИОБРЕТЕНИЯ ЗАПАСНЫХ ЧАСТЕЙ, ЗАГРУЗКИ ИНСТРУКЦИЙ, ПРОСМОТРА ЧАСТО ЗАДАВАЕМЫХ ВОПРОСОВ И ВИДЕО, ДОСТУПНЫХ ТАКЖЕ НА НАШЕМ КАНАЛЕ BESTWAY НА YOUTUBE.